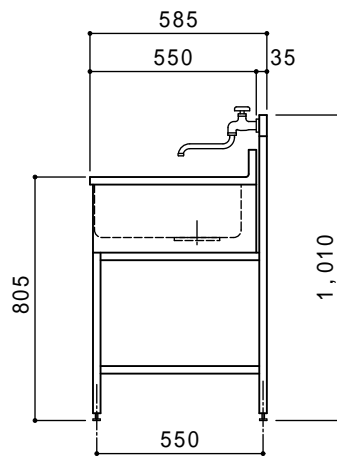
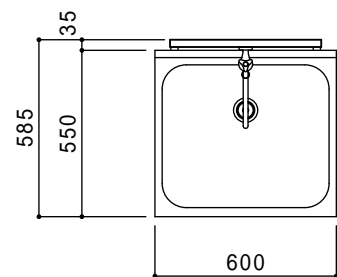


正面図



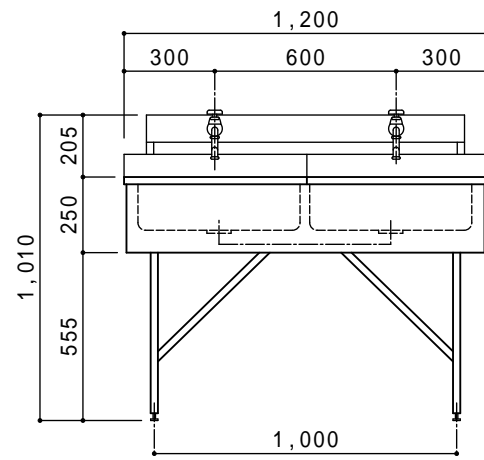
側面図



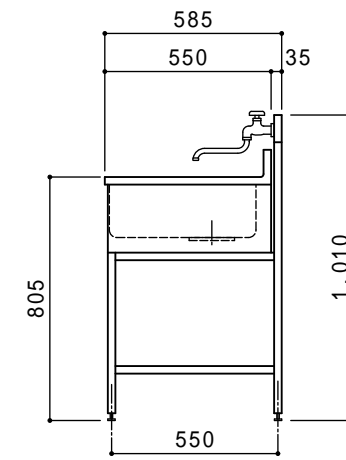
平面図

●ユニシンク 1槽式 (ステンレス槽)

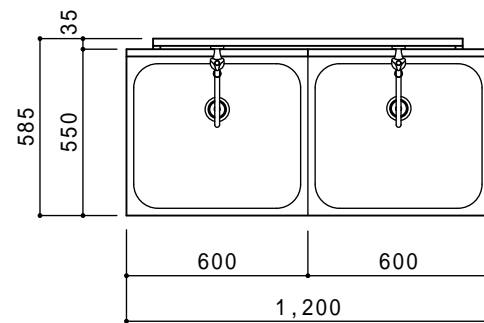
架 台	角パイプ -25×25 焼付け塗装 アジャスター付
流し台	亜鉛鋼板焼付塗装 t=0.8mm
シンク	ステンレス板絞り加工品 巾 600
水 栓	高級自在水栓
給水管	塩ビ管 VP-13
排水管	塩ビ蛇腹ホース



正面図



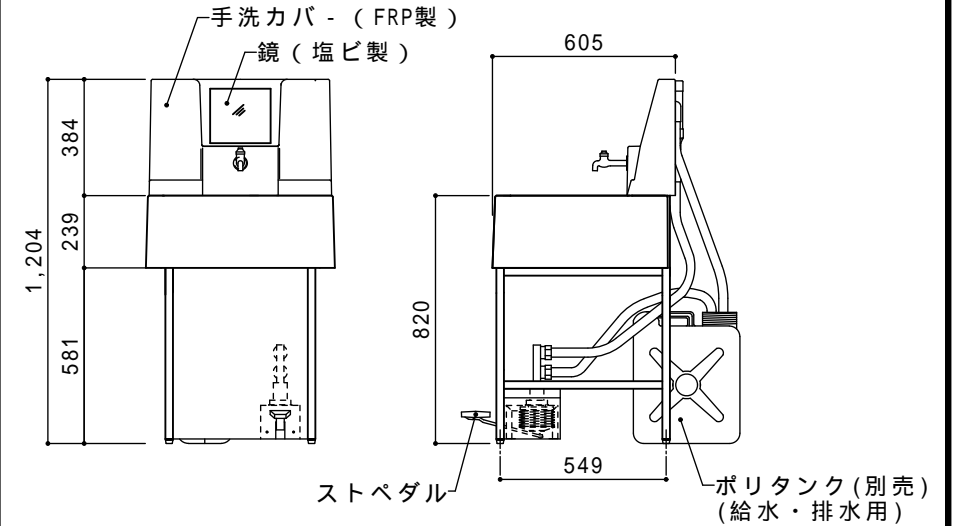
側面図



平面図

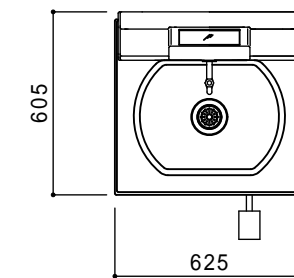
●ユニシンク 2槽式 (ステンレス槽)

架 台	角パイプ -25×25 焼付け塗装 アジャスター付
流し台	亜鉛鋼板焼付塗装 t=0.8mm
シンク	ステンレス板絞り加工品 巾 600
水 栓	高級自在水栓
給水管	塩ビ管 VP-13
排水管	塩ビ蛇腹ホース



正面図

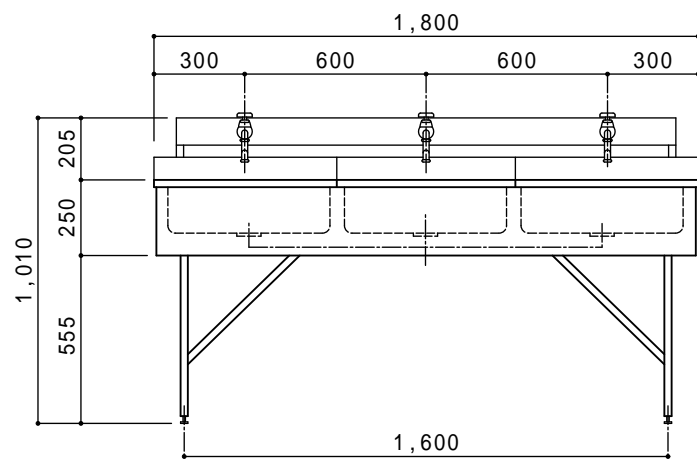
側面図



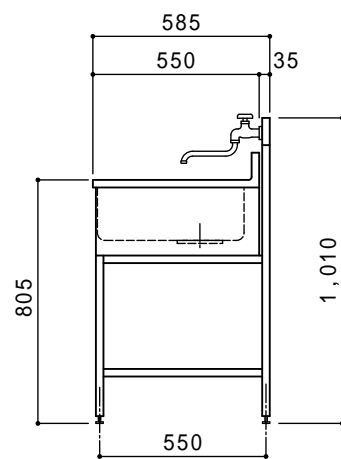
平面図

●Kシンク (FRP製)

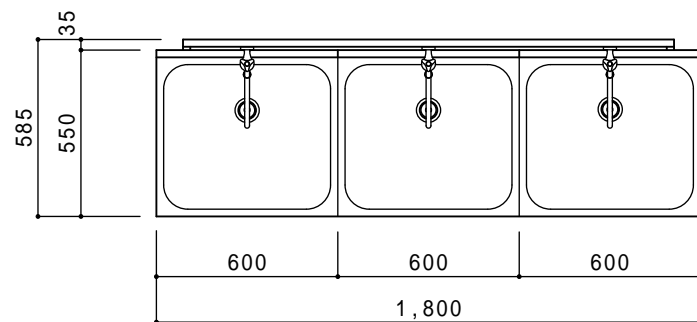
架 台	角パイプ -25×25 焼付け塗装 アジャスター付
シンク	FRP製
水 栓	胴長横水栓
給水管	塩ビ給水ホース
排水管	塩ビジャバラホース
給水ポンプ	足踏式ポンプ HS-250



正面図



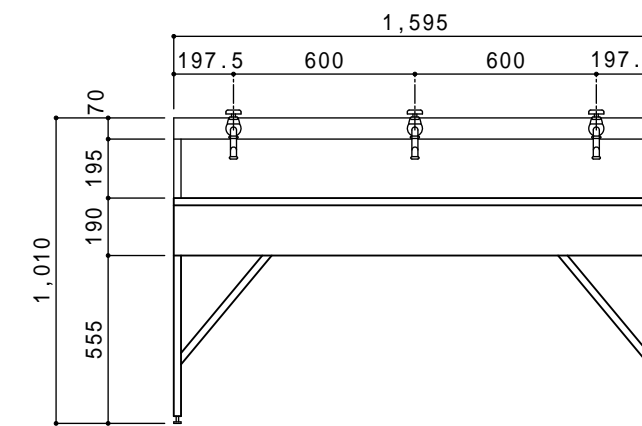
側面図



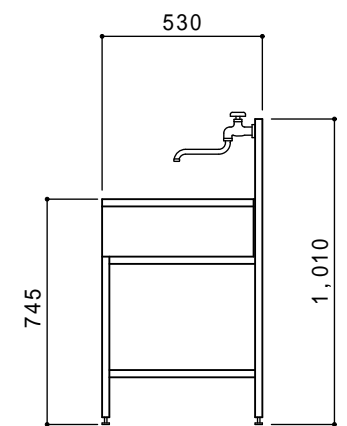
平面図

●ユニシンク 3槽式 (ステンレス槽)

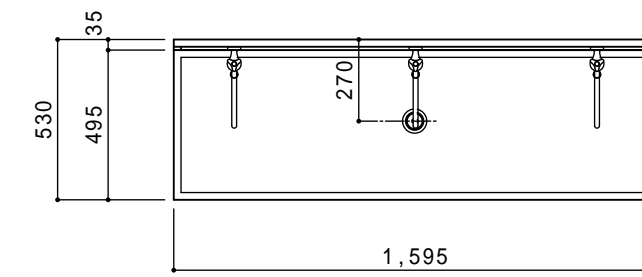
架 台	角パイプ -25×25 焼付け塗装 アジャスター付
流し台	亜鉛鋼板焼付塗装 t=0.8mm
シンク	ステンレス板絞り加工品 巾 600
水 栓	高級自在水栓
給水管	塩ビ管 VP-13
排水管	塩ビ蛇腹ホース



正面図



側面図



平面図

●ユニシンク 全槽式 (ステンレス槽・亜鉛メッキ槽)

架 台	角パイプ -25×25 焼付け塗装 アジャスター付
流し台	亜鉛鋼板焼付塗装 t=0.8mm
シンク	ステンレス槽 SUS304 t=0.5 ハンダ付加工 亜鉛メッキ槽 亜鉛メッキ鋼板 ハンダ付加工
水 栓	高級自在水栓
給水管	塩ビ管 VP-13
排水管	塩ビ蛇腹ホース