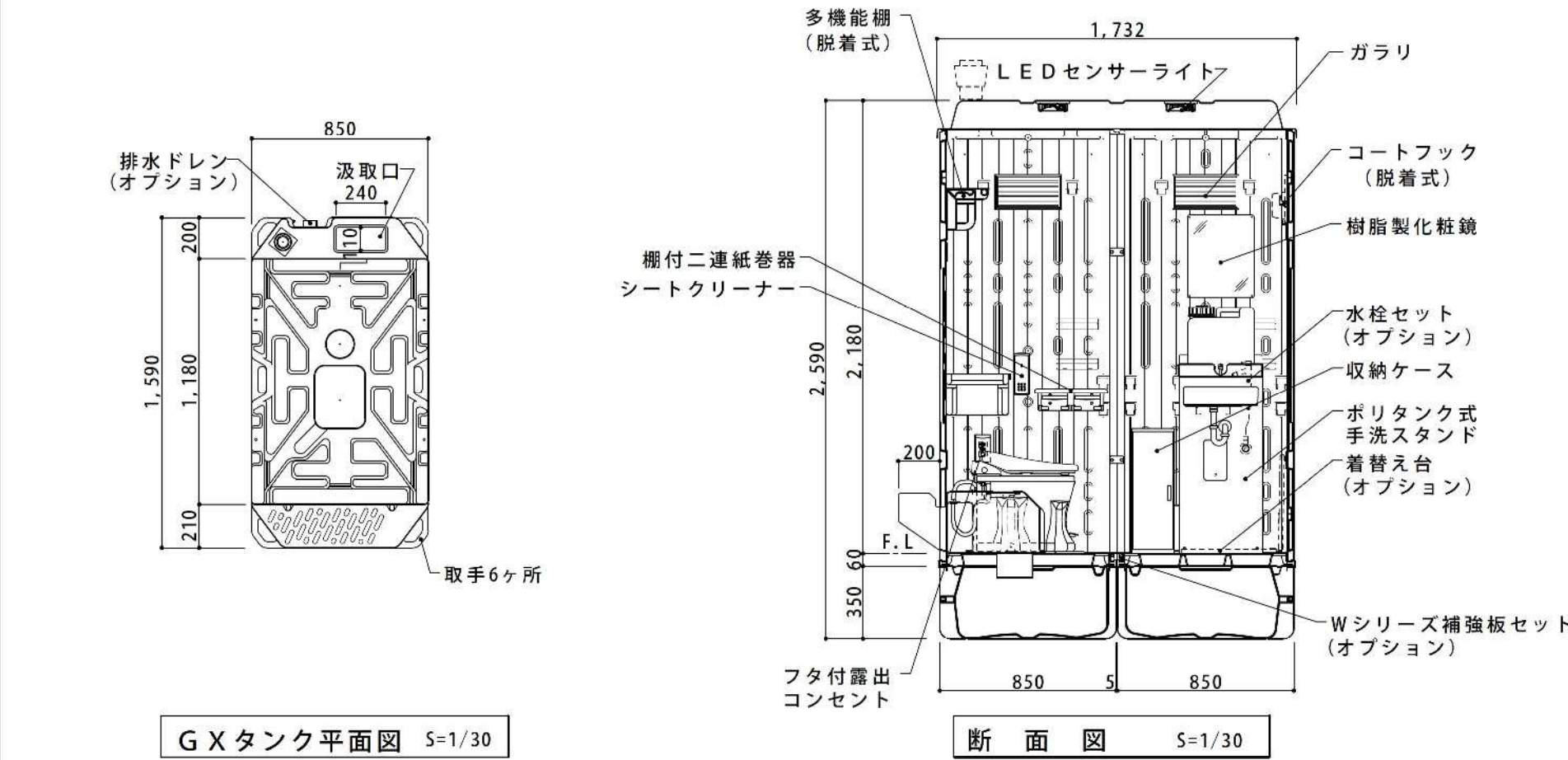


● WGX/WLX-WCLHP (据置型簡易水洗) 快適仕様

ルーフ	FRP製 中央部採光仕様
サイドパネル	ポリエチレン製 ダブルウォール (中空) 成形品 t=30mm
バックパネル	ポリエチレン製 ダブルウォール (中空) 成形品 t=30mm
フロントパネル	ポリエチレン製 ダブルウォール (中空) 成形品 t=40mm
ドア	ポリエチレン製 ダブルウォール (中空) 成形品 t=30mm
(両面デザイン)	自閉装置付 (左右開き可能・両面使用可能)
床・土台	ポリエチレン製 ダブルウォール (中空) 成形品 t=60mm
洗浄水槽	ポリエチレン製 水タンク FTW-60 (約60L)
洗浄ポンプ	足踏み式ポンプ HS-300 150cc/1ストローク
衛生器具	樹脂製洋風簡易水洗大便器 RS-C200 暖房便座 ポリタンク式手洗スタンド (コック付ポリタンク10L、TOTO L40D)
組立ボルト	ステンレス製 M8ボルトナット
附属品	多機能棚 (脱着式) 2個、GX-Gロック、コートフック4個 樹脂製化粧鏡、LEDセンサーライト×2 棚付二連紙巻器、擬音装置、フタ付露出コンセント シートクリーナー、収納ケース、汚物入れ、デザインパネル Wシリーズ連結柱セット、ピクトサイン
便槽	ポリエチレン製 GXタンク
オプション	サイドガラリ、電動ファン、排水ドレンキャップ、洗浄ノズル 便槽固定金具、着替え台、ヘルメットホルダー、水栓セット ロールスクリーン、デジタルロック、臭突セット (電動ファン付) Wシリーズ補強板セット、コンビルーフ用吊金具セット 自動給水ボールタップ、凍結防止ヒーター



日野興業株式会社

日付	担当	訂正事項	工事名称	図面名称
180405	A0	FTW-60に変更、着替え台を変更		WGX/WLX
			担当	設計・製図
			oodo	
			検印	承認印
			日付	縮尺
			APR. 04. 2018	図示
			整理番号	図面番号
			CAD_standard¥JW-CAD¥WGX_WLX ¥LES¥WGX_WLX-WCLHP快適-60	