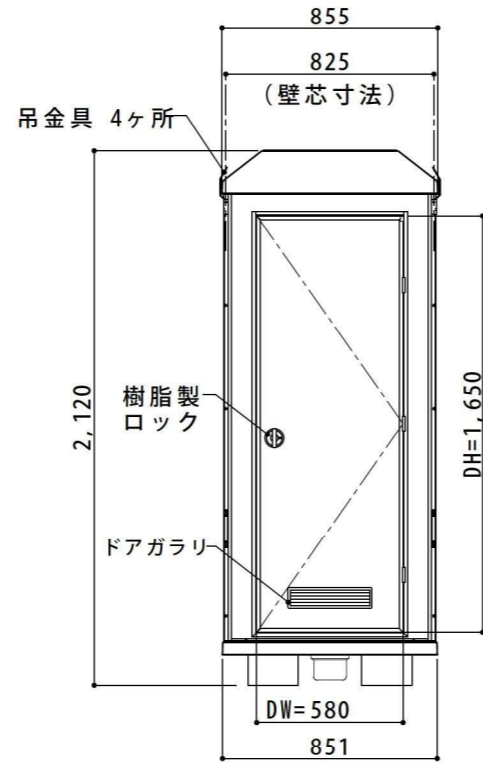
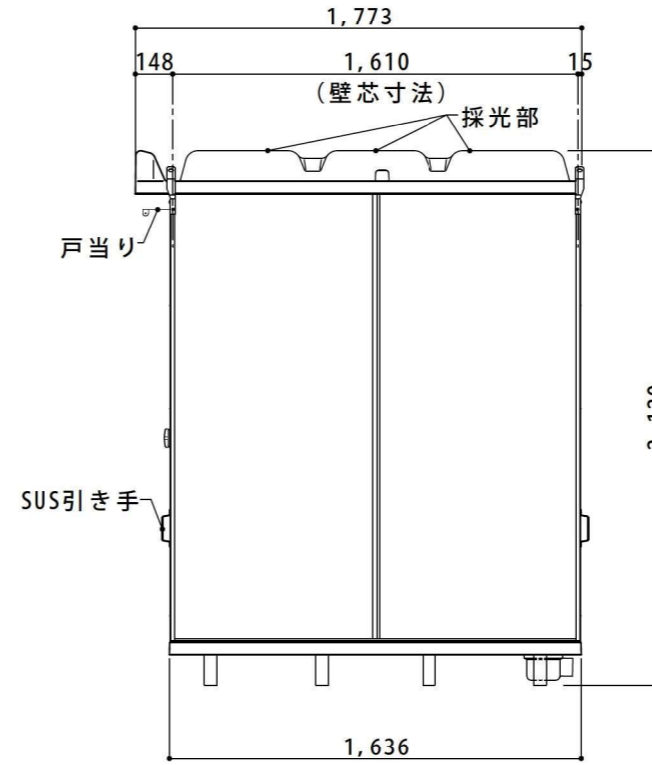


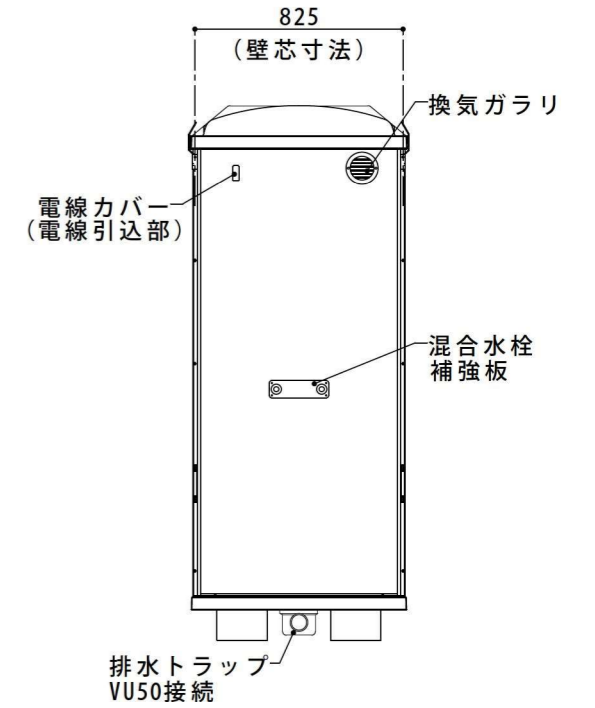
平面図 S=1/30



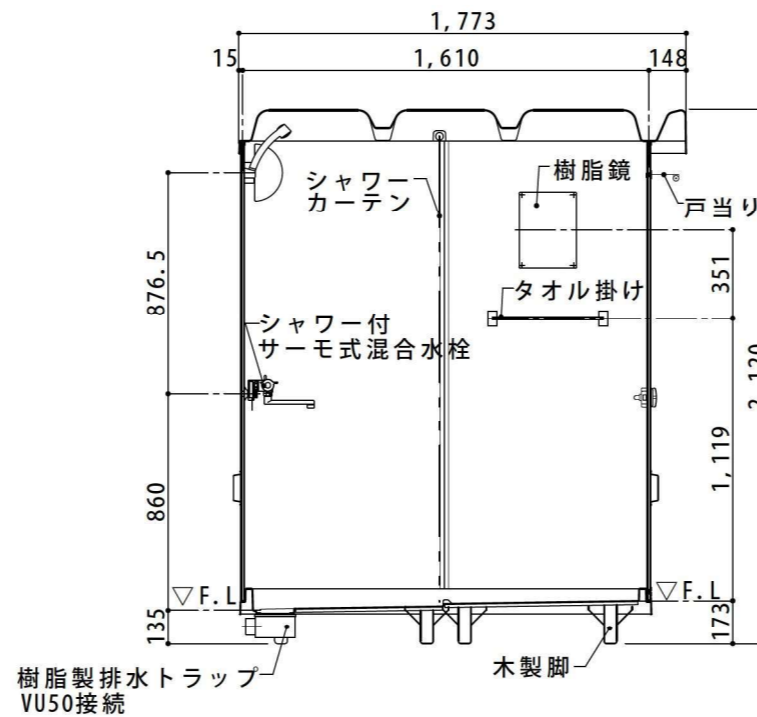
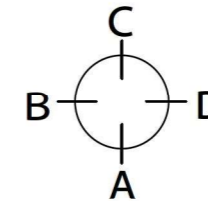
A 立面図 S=1/30



D 立面図 S=1/30



C 立面図 S=1/30



断面図 S=1/30

●シャワーハウス NS-0816G

屋根・天井	FRP製 中央採光部付
壁パネル	FRP+発泡スチロール+FRP製 複合パネル t=11mm
ドア	フラッシュドア H1,650×W580 ガラリ付 樹脂製ロック付
床・土台	FRP製 木脚付防水パン 床補強材オーバーレイ
照明	防湿型LED照明 6.2W
付属品	樹脂製排水トラップ、丸ガラリ、タオル掛け、樹脂鏡 吊金具、SUS製引き手、シャワー付サーモスタット混合水栓
オプション	防湿型換気扇

日野興業株式会社

日付	担当	訂正事項	工事名称	図面名称
				シャワーハウス NS-0816G
			担当	設計・製図
			SAGAWA	
			検印	承認印
			日付	縮尺
			2016. 10. 13	図示
				整理番号
				FRPSHOWR#NS-0816G
				図面番号
				161013-SA1