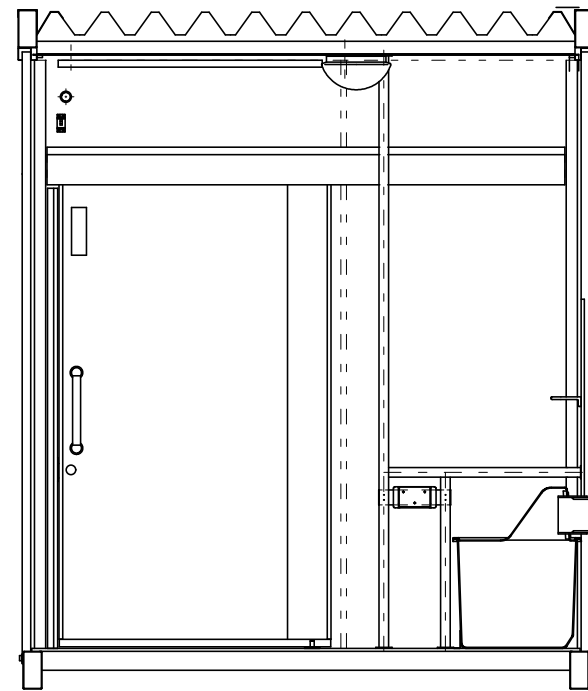
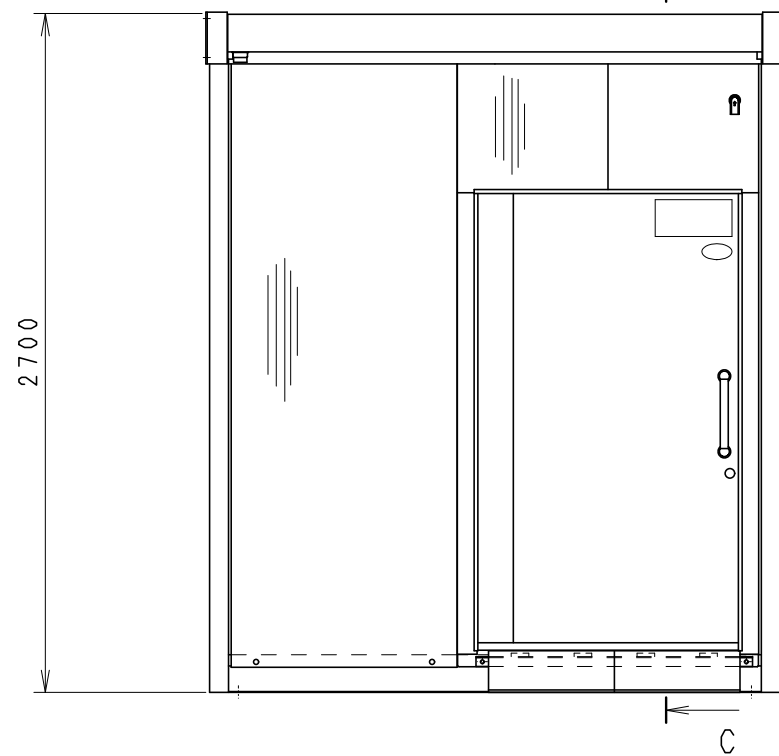


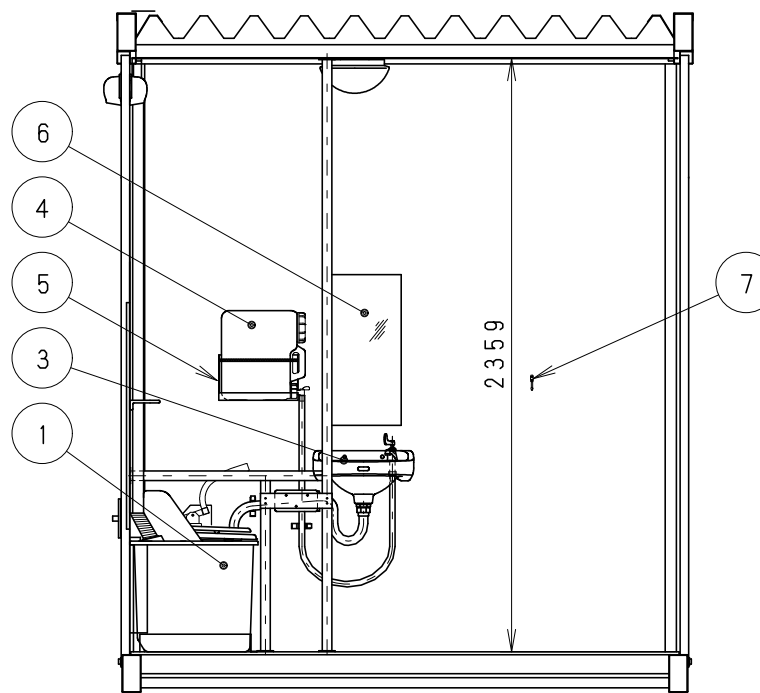
平面図



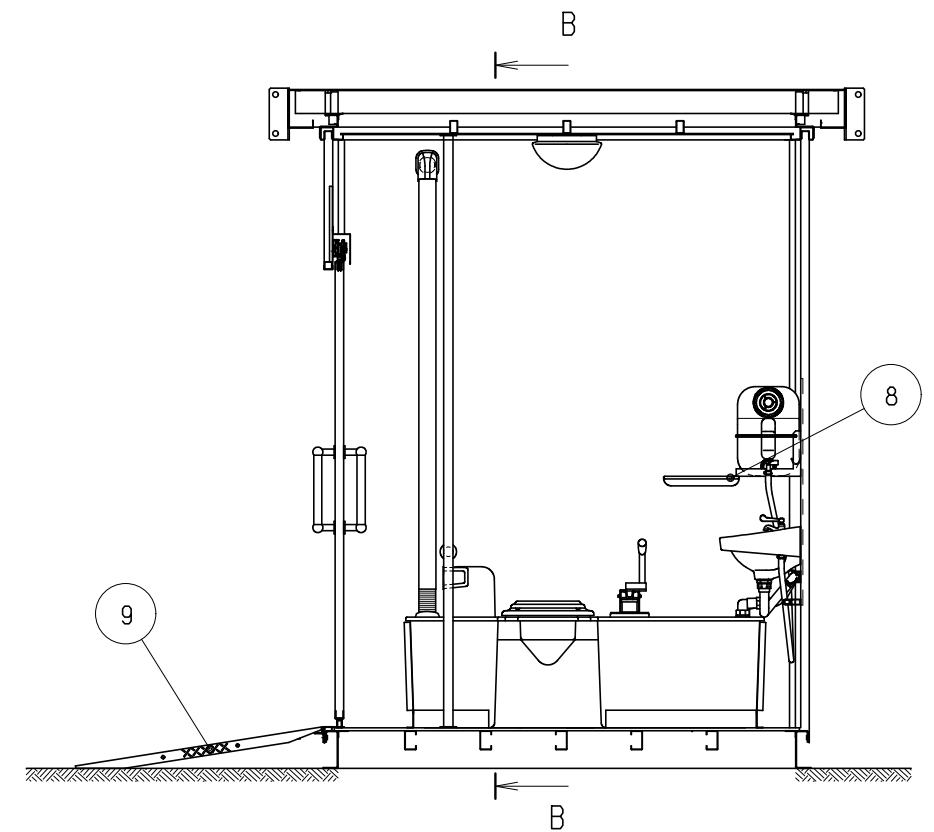
矢視 B-B



正面図



矢視 A-A



矢視 C-C

仕様諸元
<本体>

構造		軽量鉄骨ラーメン構造
屋根	屋根材	ルーフデッキ (ガルバリウム鋼板) 0.5t
	断熱材	ウレタンシート18t
	天井材	化粧合板 2.5t
床	床板	NFボード 12t+塩ビシート
	根太	C-75×45×15 1.6t (P=300)
壁パネル	外板	カラー鉄板 (指定色) 張り 0.35t
	断熱材	硬質発泡ポリウレタン 30t
	内板	カラー鉄板 (クリーム) 張り 0.35t
建具	小窓	YKK-3SHV0704 (786×450) ×1
設備	ドア	カラー鉄板+硬質発泡ウレタン
	灯具	アクリル (25W形)
	コンセント	天井2ヶ所

<装備品>

No	品名	数量	材質	備考
1	便器一体型便槽	1	本体 FRP 親子便座 PP 他	有効貯留量約120L 給水タンク容量:40L 手動式ポンプ付 吐水量約250cc/回
2	ペーパーホルダー	1	ABS	ワンタッチ式
3	手洗器	1	陶器 他	
4	手洗器用給水タンク	1	PE	ポリタンク 容量:20L
5	給水タンク架台	1	SUS	
6	化粧鏡	1	ガラス	W300×H600
7	小物掛け	1	SUS	
8	化粧棚	1	ABS	W300×D120

重量 630kg※

※重量は計算重量

<オプション品>

No	品名	数量	材質	備考
9	スロープ	1	SS+溶融亜鉛めっき	W1000×L1000 2分割式

株式会社 ハマツ	日付	2014	製図	夏目	お客様	営業	管理	特注	名称	ネクストイレユニバーサル	図番	NXU-00003.00
	検図	06.23	外山	ポンプ式簡易水洗 (スロープ付) 仕様図								
	尺度	1:30	機種						機種	TU-NXUF4W	基礎	