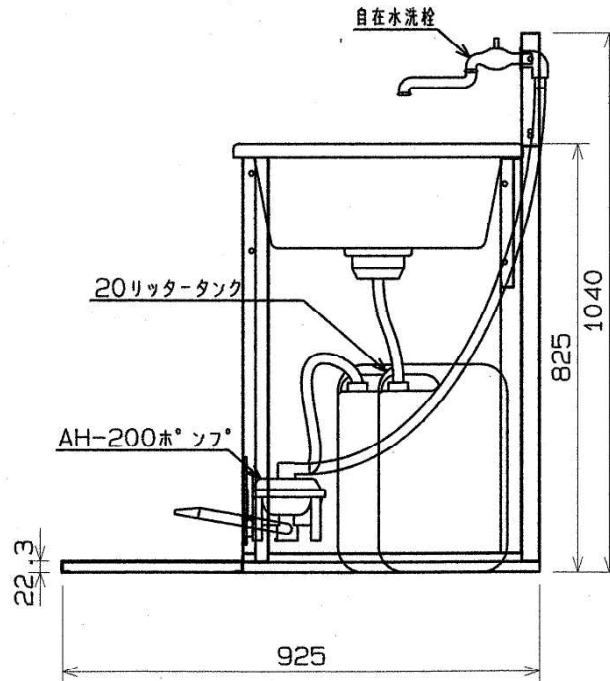
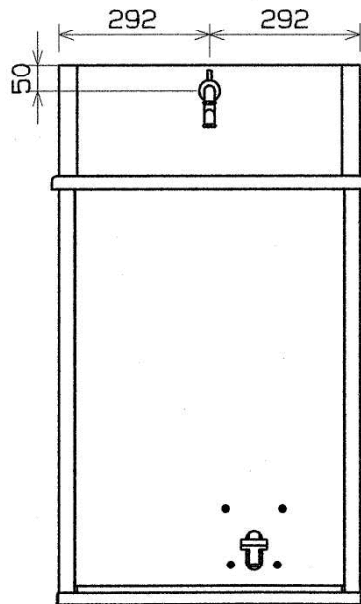
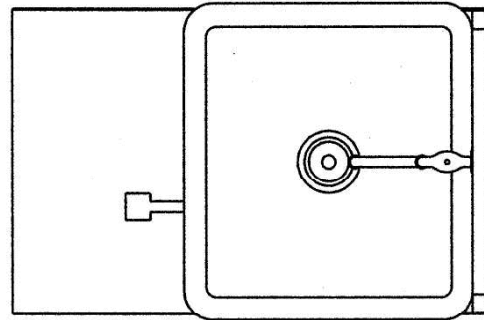


名称	員数	材質	備考
1 1槽シンクセット	1	ガルバリウム合金、他	
2 LF-600槽	1	FRP	
3 自在水洗栓	1		
4 目皿セット	1		
5 1槽用排水ホース	1		
6 AH-200ポンプ	1	POM他	
7 20リットルタンク	2		
8 蛇腹ホース1m	2		
9 水洗栓用ソケット	1		
10 タンク吸込口	1		
11 トラスネジM4×25	4		
12 ホースバンド	4		



旭ハウス工業 (株)	H12 7/4	1: 10	ALF-600AH
			1槽シンクホ°ンフ°付
			10900203
			A3