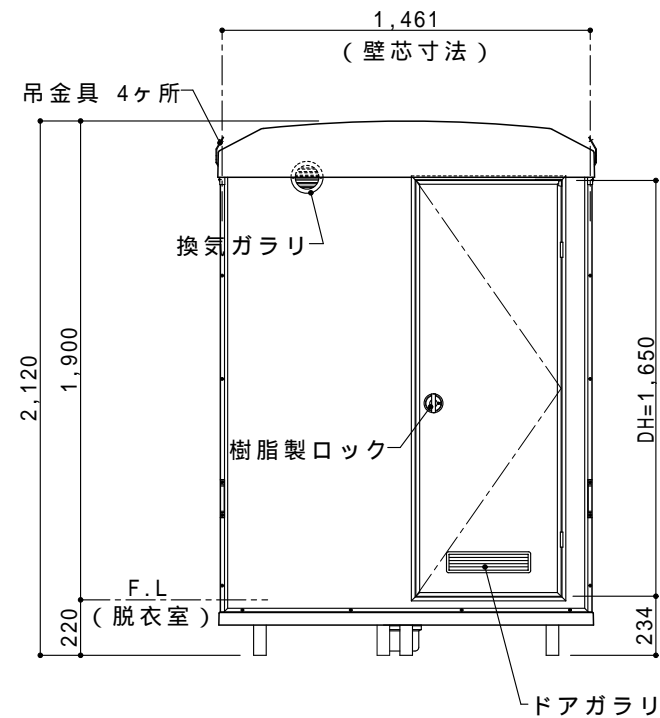
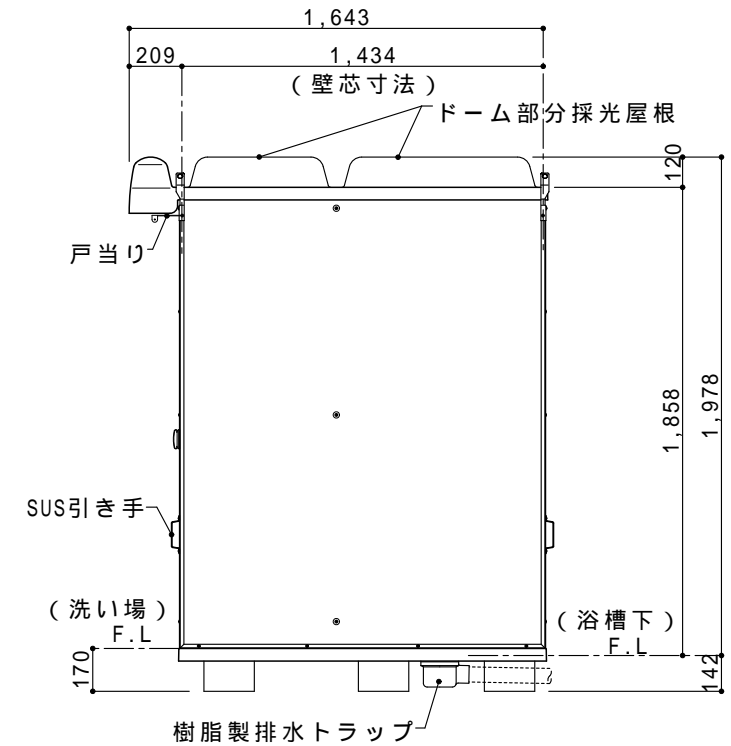


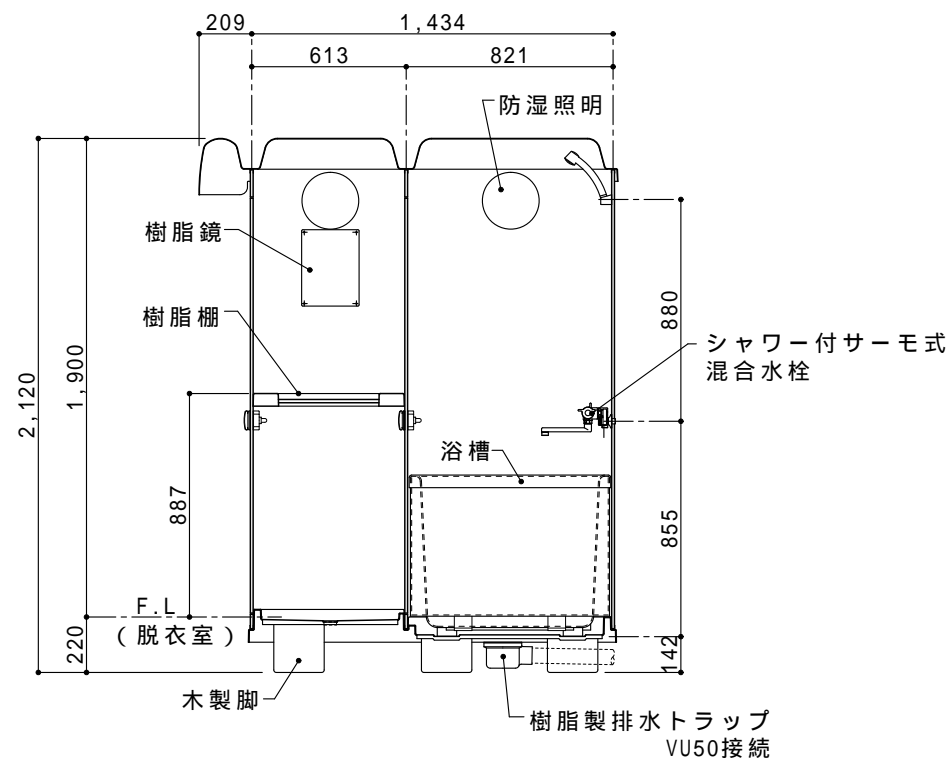
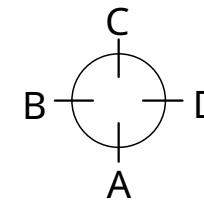
平面図 S=1/30



A 立面図 S=1/30



D 立面図 S=1/30



断面図 S=1/30

● NB - 1515G

屋根・天井	FRP製 採光屋根
壁パネル	FRP+発泡スチロール+FRP製 複合パネル t=11mm
ドア	フラッシュドア H1,650×W580 ガラリ付
床・土台	FRP製 木脚付防水パン 床補強材オーバーレイ
照明	防湿型LED照明 6.2W
付属品	樹脂製排水トラップ、丸ガラリ、タオル掛け付樹脂製棚板 浴槽 900×700(250L)、浴槽フタ、吊金具、SUS製引き手 樹脂鏡、シャワー付サーモスタット混合水栓
オプション	防湿型換気扇

日野興業株式会社

日付	担当	訂正事項	工事名称	図面名称	NB - 1515G		
			担当	設計・製図	検印	御承認印	日付
			SAGAWA				2016.10.13
				縮尺	図示	整理番号	図面番号
						FRPSHOWR#NB-1515G	161013-SA1